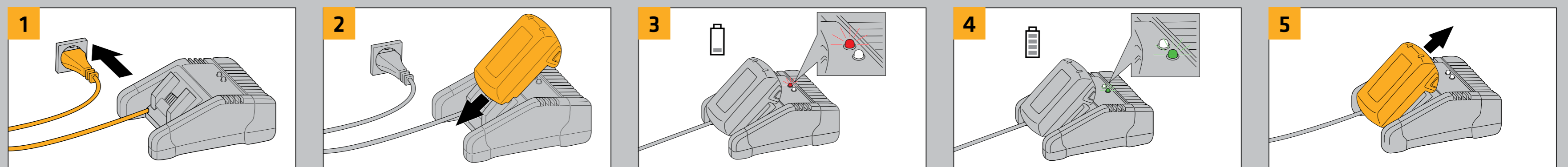


# PowerCure DISPENSER

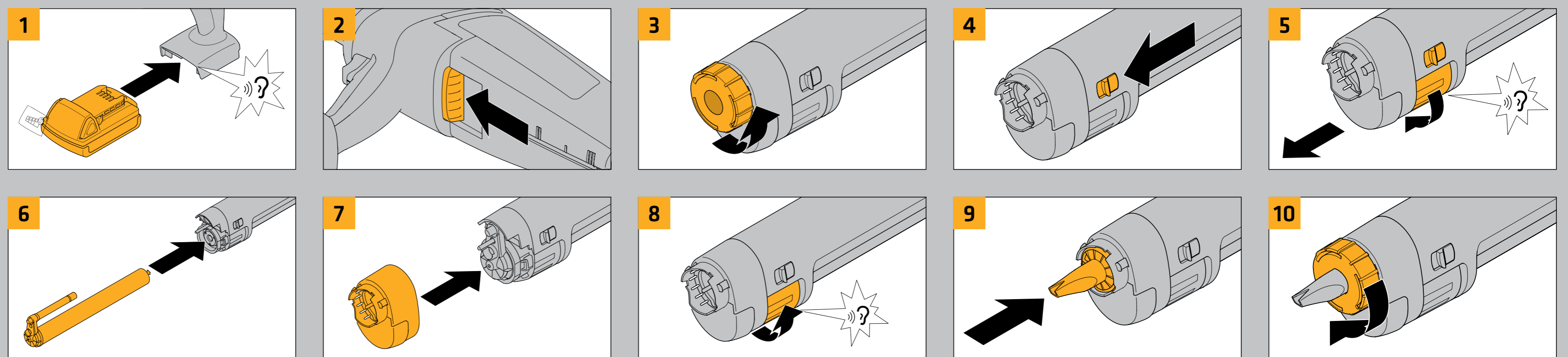
## KURZANLEITUNG



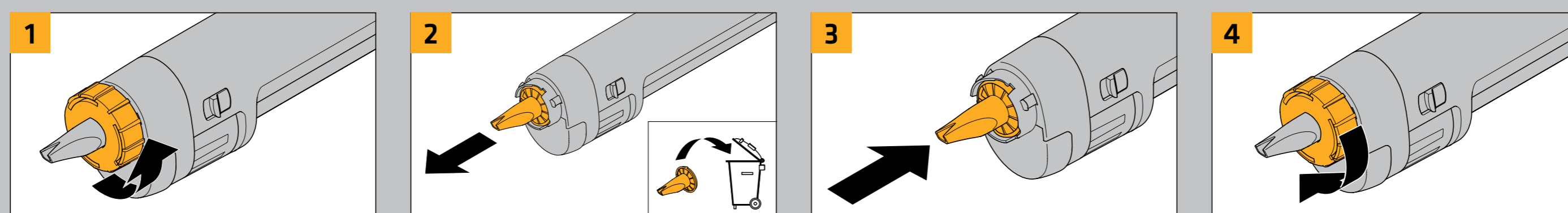
### Aufladen



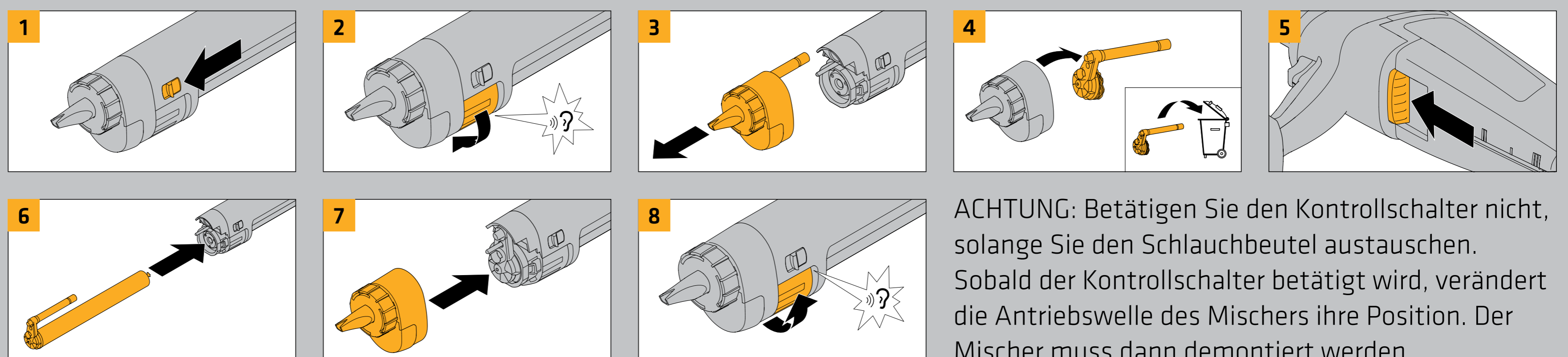
### Systemstart



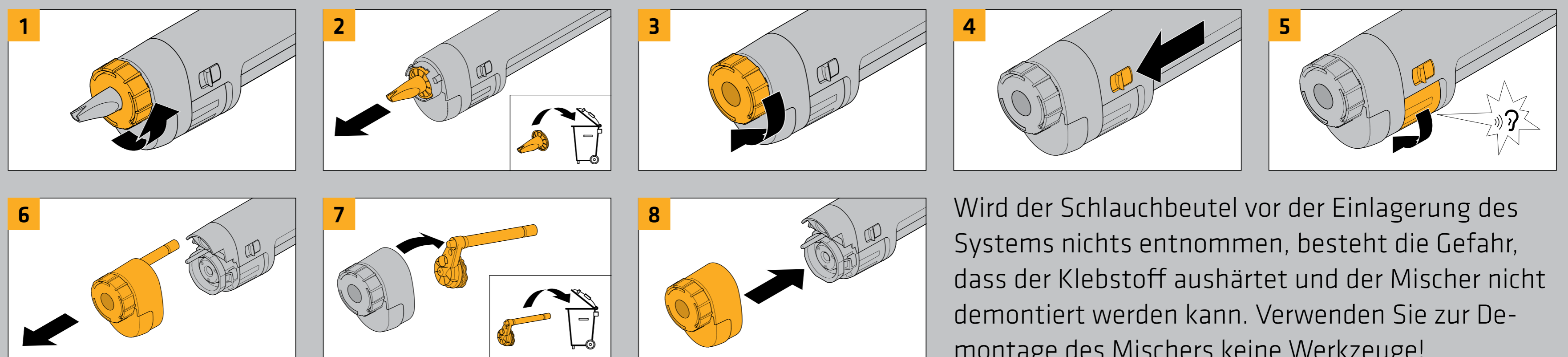
### Austausch des Mischers



### Austausch des Beutelsystems



### Einlagerung (>7 Tage)



Weitere Arbeitsanleitungen und Informationen finden Sie unter [www.sika.de/powercure](http://www.sika.de/powercure)

**BUILDING TRUST**

